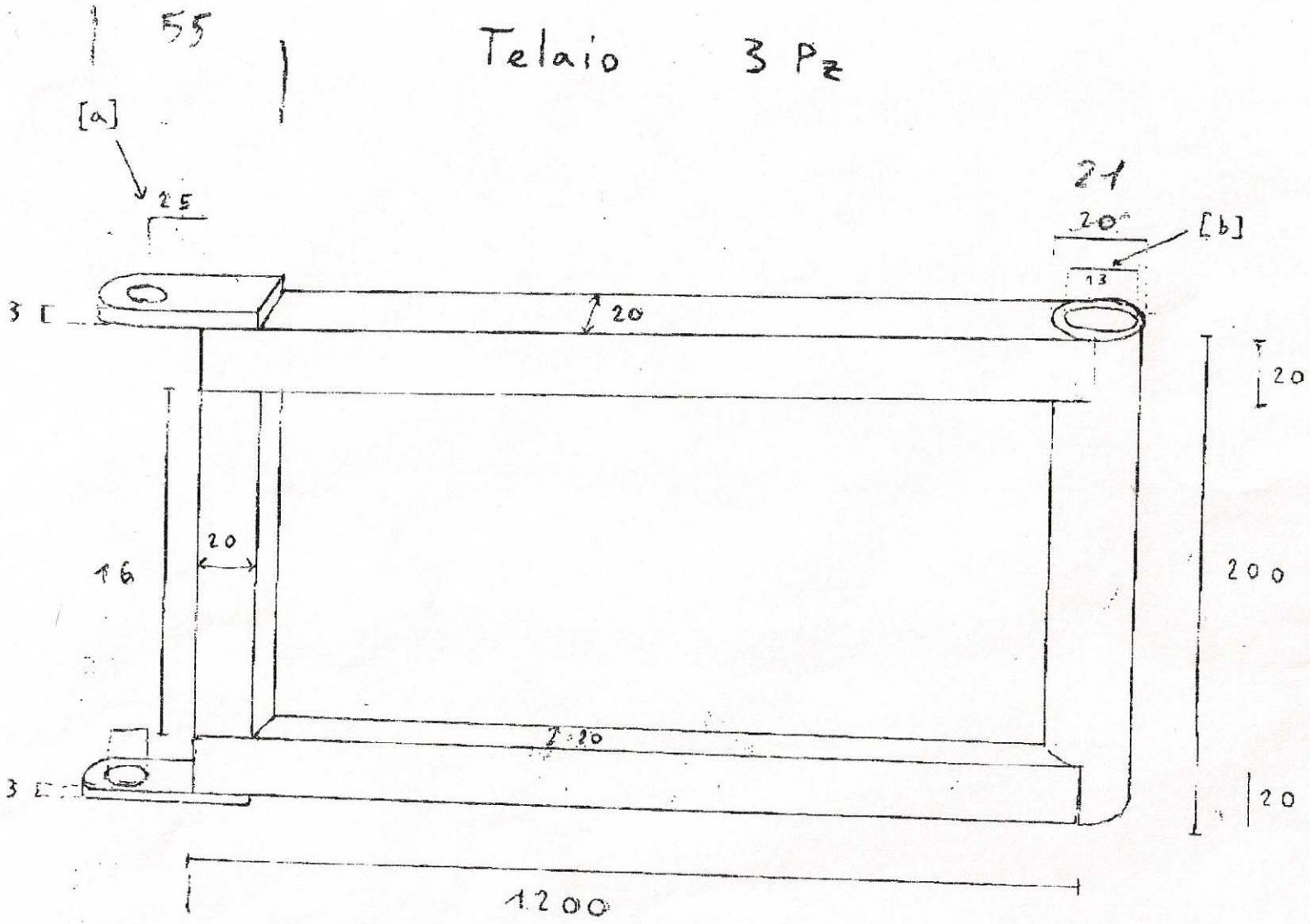


Telaio 3 Pz

(1)

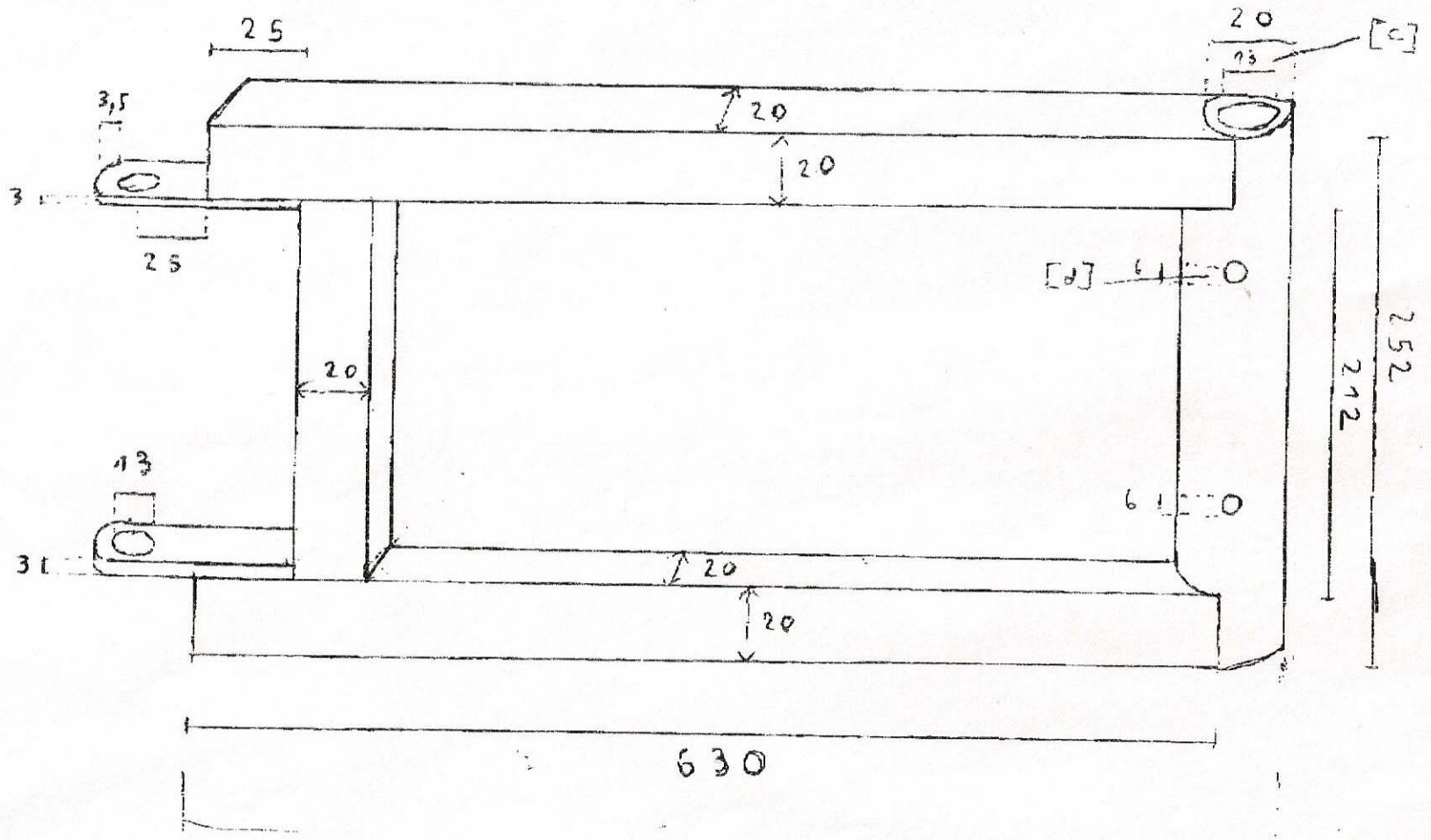


1200

Roberto Rovelli 2008

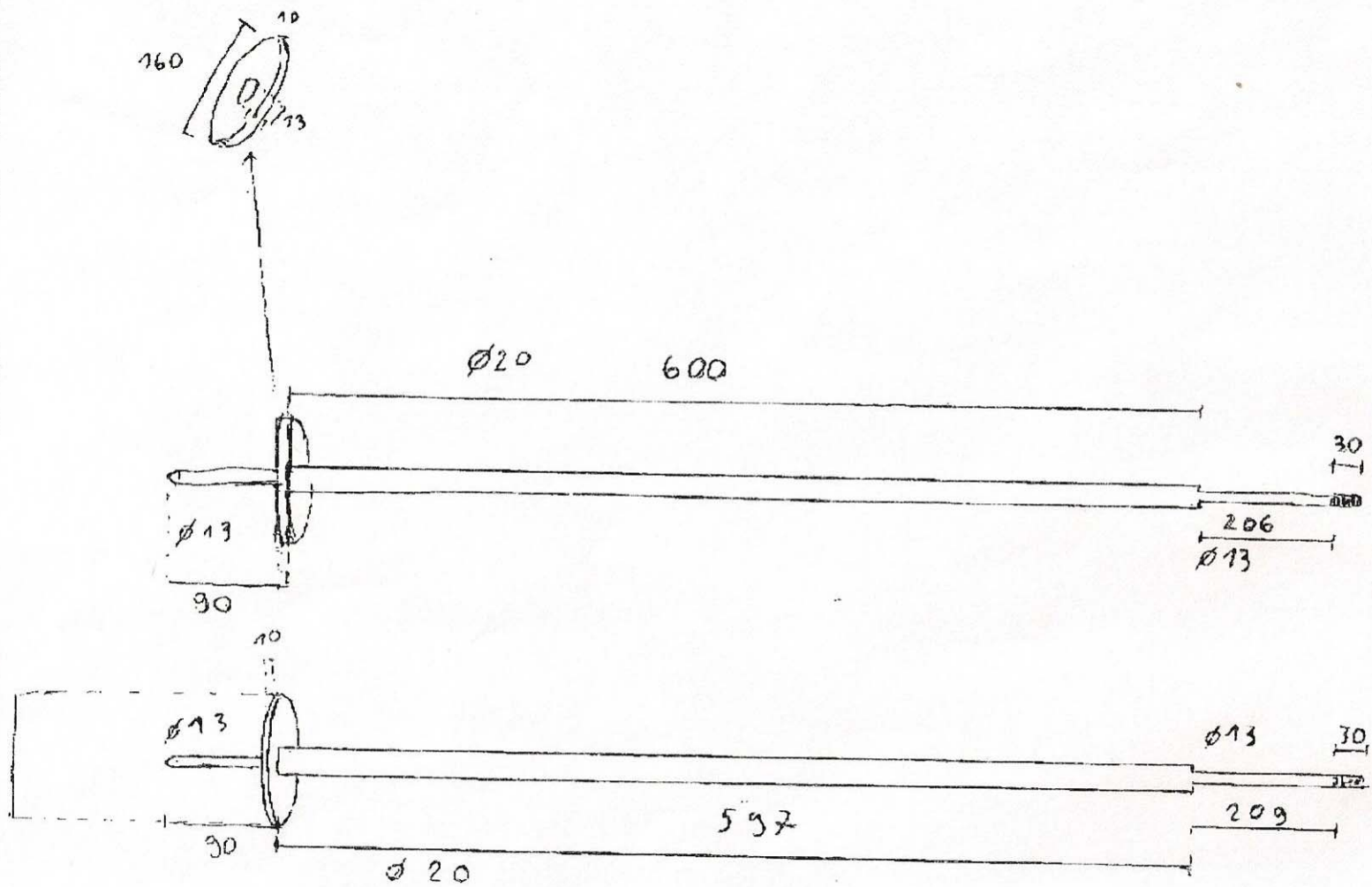
Braccio supporto apparecchio 1 Pz

1-02-2009 13:28 Da= Rovelli S.A. 6916 Graticcia +41919947585 T-680 P.004/007 F-193



Gambe telaio

3-02-2008 13:28 Da- Rovelli S.A. 6916 Grancia +41019947585 T-680 P.005/007 F-193



2 Pz

1 Pz

Supporto apparecchio

F-193

T-880 P.006/007

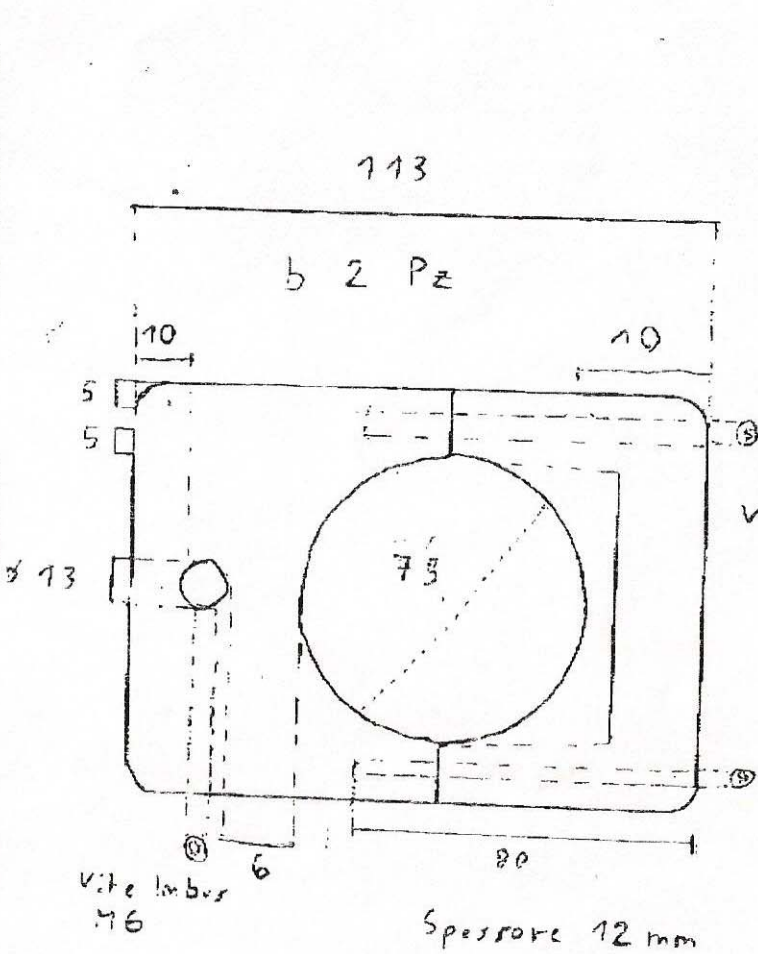
+41919947585

Rovelli S.A. 6916 Giancia

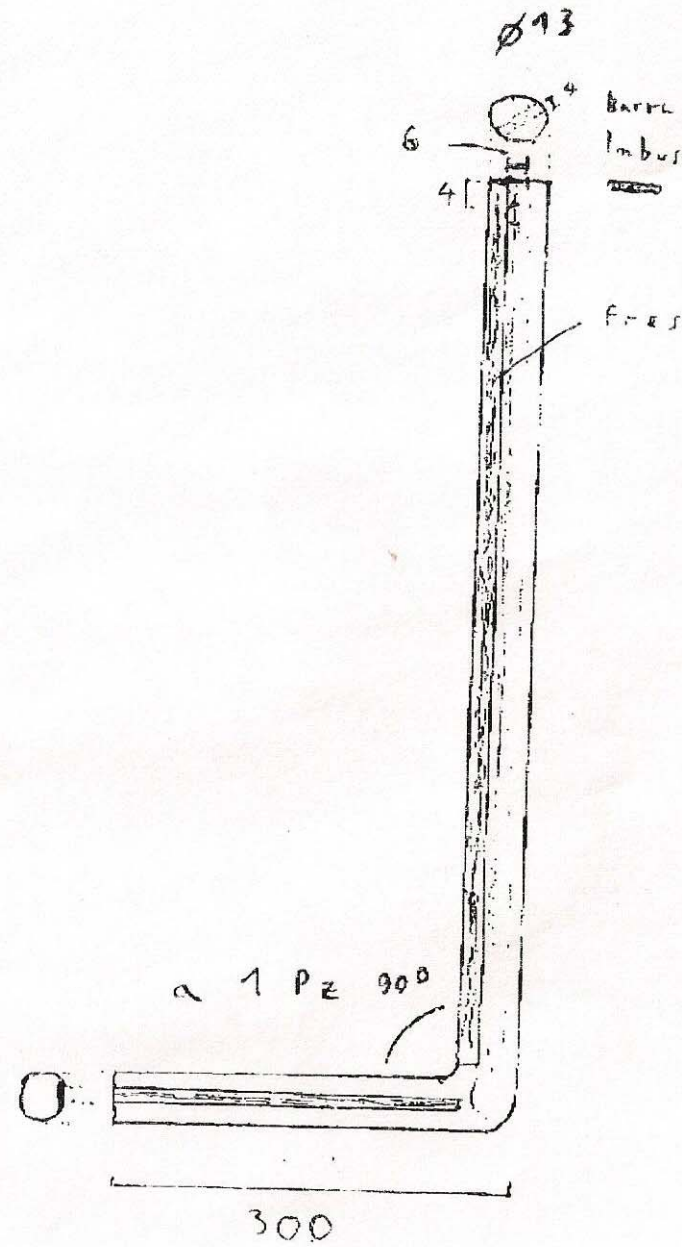
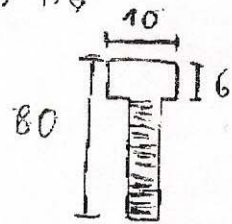
Da-

13:29

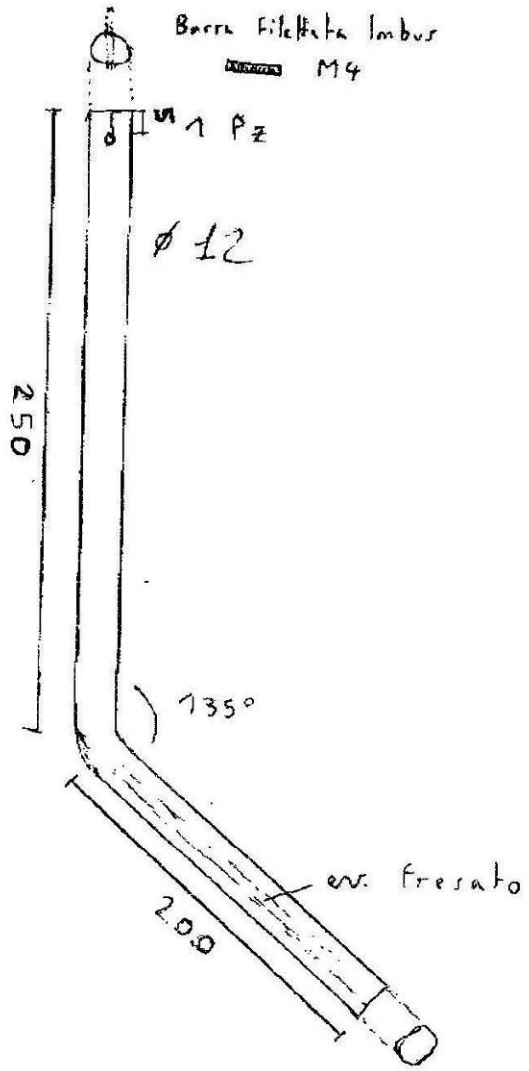
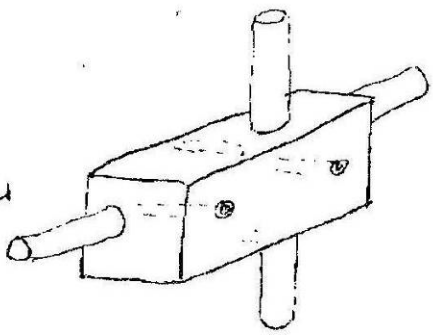
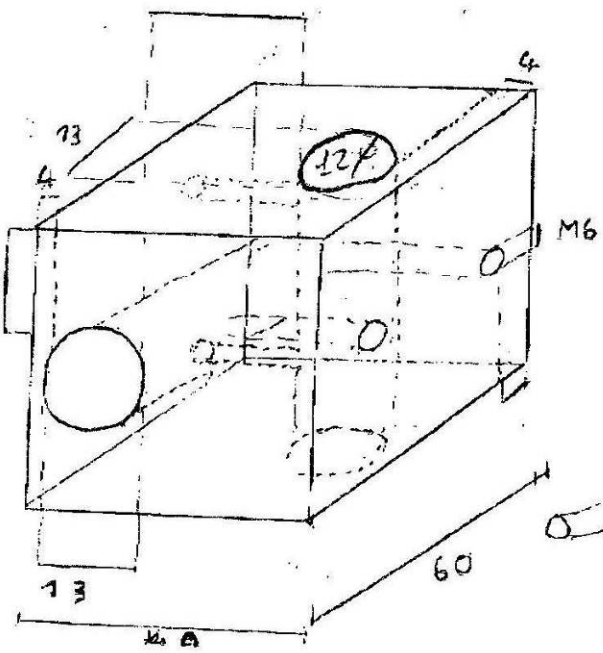
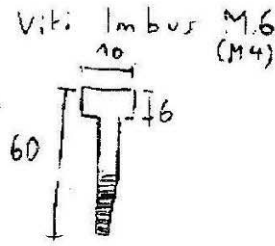
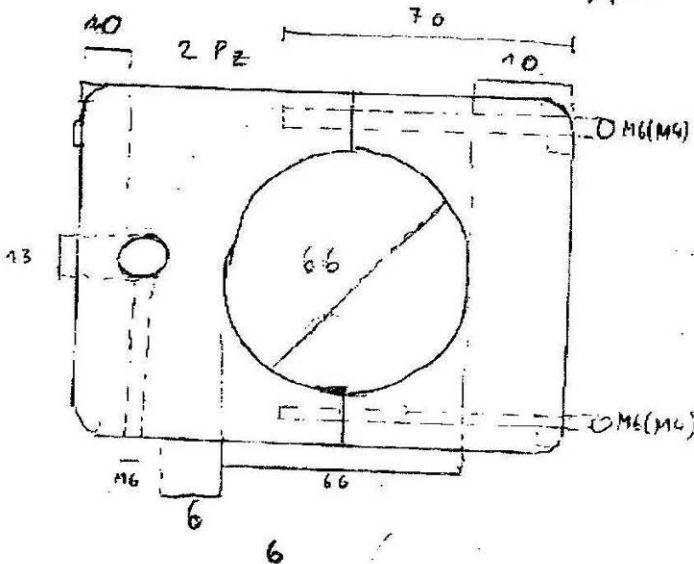
3-02-2008



Viti imbus M6



supporto sensore



5

... ..

FAVAG/FZL Fasteningboom

008

... ..